

**BALKAN UNINSULATED SERIES**

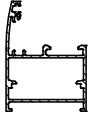
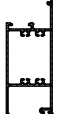
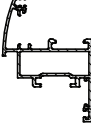
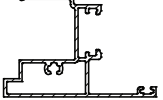
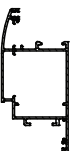
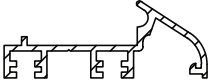
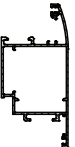
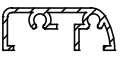
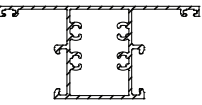
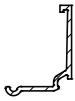
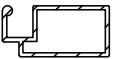
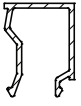
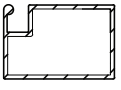
BALKAN YALITIMSIZ SERİSİ

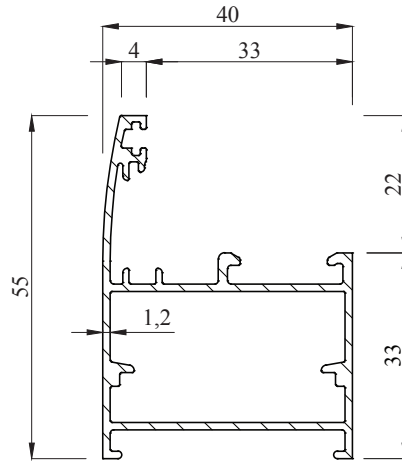


**ERSAS®**  
**ALÜMİNYUM**

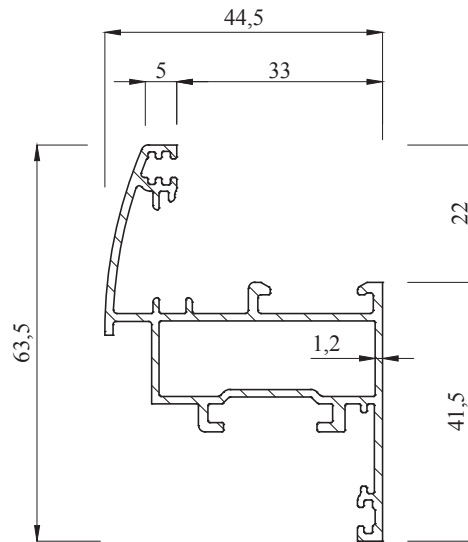
**HER ZAMAN DAHA İLERİ**  
ALWAYS FURTHER A HEAD



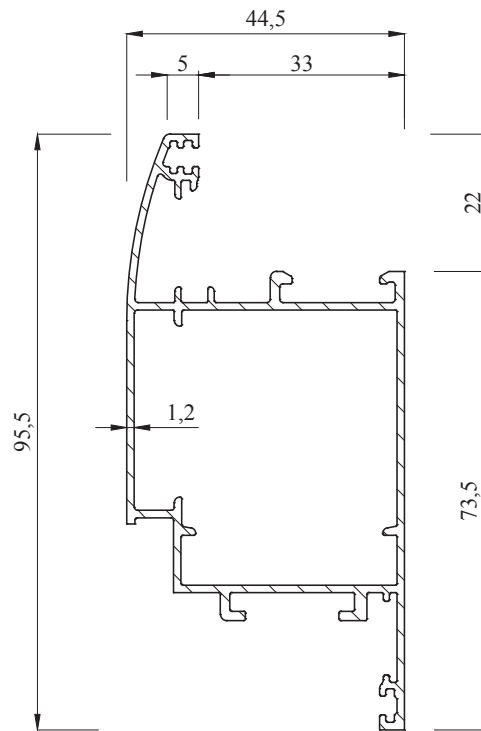
ER 8221		ER 8217	
Профил КАСА <i>FRAME PROFILE</i>	ТЕГЛО / WEIGHT 0,692 kg/mt	ПОДОВ ПРОФИЛ <i>ELEVATE PROFILE</i>	ТЕГЛО / WEIGHT 1,059 kg/mt
ER 8222		ER 8218	
Профил КРИЛО <i>SASH PROFILE</i>	ТЕГЛО / WEIGHT 0,753 kg/mt	ЛЕТЯЩ КЕМФЕР <i>DOUBLE SASH ADAPTER PROFILE</i>	ТЕГЛО / WEIGHT 0,714 kg/mt
ER 8223		ER 8228	
КРИЛО ВРАТА НАВЪТРЕ <i>INWARD OPENING DOOR PROFILE</i>	ТЕГЛО / WEIGHT 0,996 kg/mt	КАПАЧКА ЗА ПРАГ <i>LARMIER PROFILE</i>	ТЕГЛО / WEIGHT 0,292 kg/mt
ER 8224		ER 8227	
КРИЛО ВРАТА НАВЪН <i>OUTWARD OPENING DOOR PROFILE</i>	ТЕГЛО / WEIGHT 0,996 kg/mt	ПРАГ <i>THRESHOLD PROFILE</i>	ТЕГЛО / WEIGHT 0,292 kg/mt
ER 8225		ER 8219	
ДЕЛИТЕЛ Профил <i>MULLION PROFILE</i>	ТЕГЛО / WEIGHT 0,895 kg/mt	СТЪКЛОДЪРЖАТЕЛ ПАКЕТЕН <i>DOUBLE GLASS GLAZING BEAD</i>	ТЕГЛО / WEIGHT 0,165 kg/mt
ER 2281		ER 8220	
Профил Комарник <i>FLY SCREEN PROFILE</i>	ТЕГЛО / WEIGHT 0,114 kg/mt	СТЪКЛОДЪРЖАТЕЛ ЕДИНИЧЕН <i>SINGLE GLASS GLAZING BEAD</i>	ТЕГЛО / WEIGHT 0,291 kg/mt
		ER 1165	
		Профил Комарник <i>FLY SCREEN PROFILE</i>	ТЕГЛО / WEIGHT 0,160 kg/mt



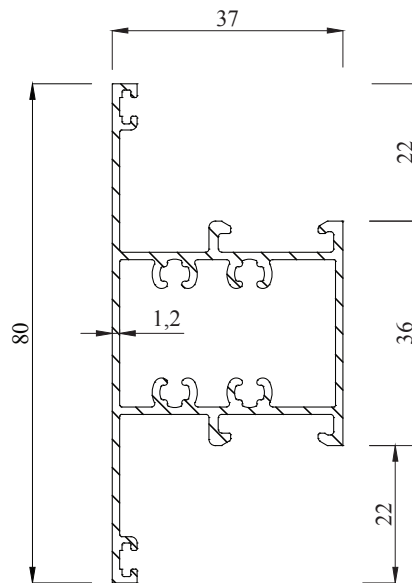
КОД CODE	ТЕГЛЮ WEIGHT	Профил КАСА FRAME PROFILE
ER 8221	0,692 kg/mt	



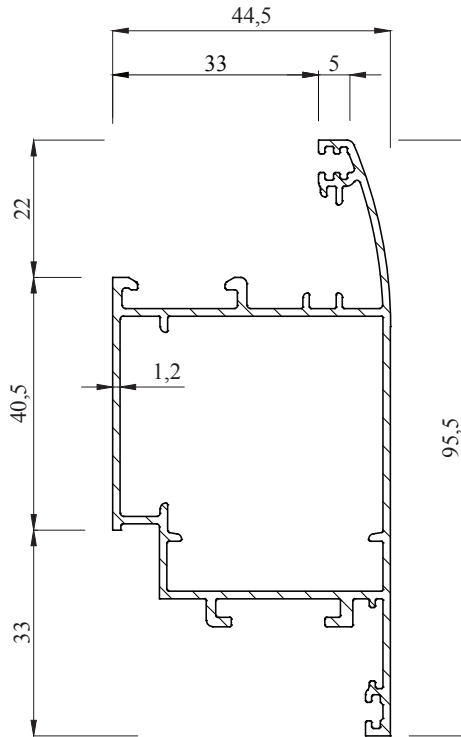
КОД CODE	ТЕГЛЮ WEIGHT	КРИЛО SASH PROFILE
ER 8222	0,753 kg/mt	



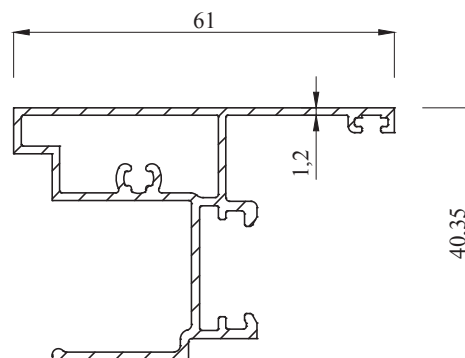
КОД CODE	ТЕГЛО WEIGHT	КРИЛО ВРАТА НАВЪТРЕ <i>INWARD OPENING DOOR PROFILE</i>
ER 8223	0,996 kg/mt	



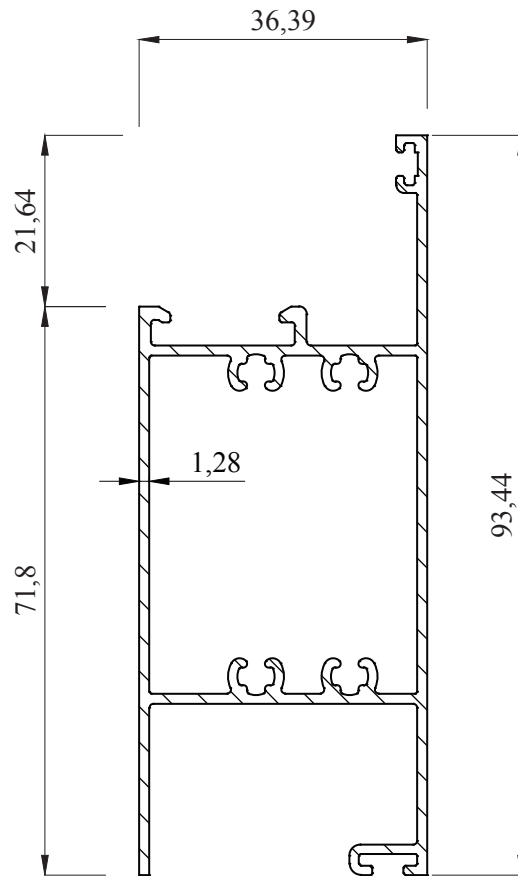
КОД CODE	ТЕГЛО WEIGHT	ДЕЛИТЕЛ <i>MULLION PROFILE</i>
ER 8225	0,895 kg/mt	



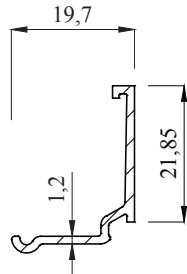
КОД CODE	ТЕГЛЮ WEIGHT	КРИЛО ВРАТА НАВЪН OUTWARD OPENING DOOR PROFILE
ER 8224	0,996 kg/mt	



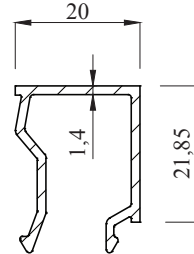
КОД CODE	ТЕГЛЮ WEIGHT	ЛЕТЯЩ КЕМФЕР DOUBLE SASH ADAPTER PROFILE
ER 8218	0,714 kg/mt	



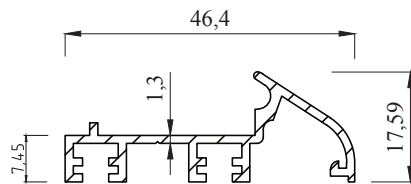
КОД CODE	ТЕГЛЮ WEIGHT	ПОДОВ ПРОФИЛ <i>ELEVATE PROFILE</i>
ER 8217	1,059 kg/mt	



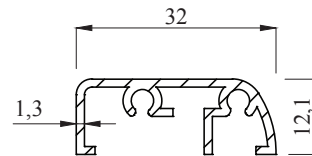
КОД CODE	ТЕГЛО WEIGHT	СТЪКЛОДЪРЖАТЕЛ ПАКЕТЕН DOUBLE GLASS GLAZING BEAD
ER 8219	0,165 kg/mt	



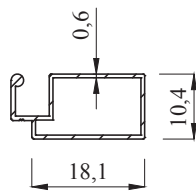
КОД CODE	ТЕГЛО WEIGHT	СТЪКЛОДЪРЖАТЕЛ ЕДИНИЧЕН SINGLE GLASS GLAZING BEAD
ER 8220	0,291 kg/mt	



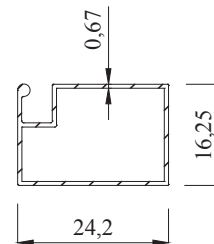
КОД CODE	ТЕГЛО WEIGHT	КАПАЧКА ЗА ПРАГ LARMIER PROFILE
ER 8228	0,284 kg/mt	



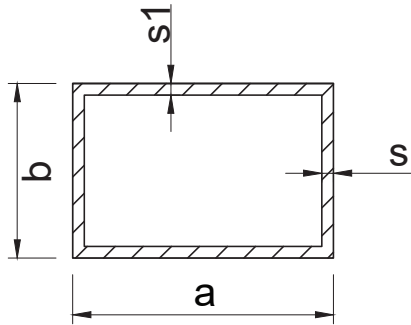
КОД CODE	ТЕГЛО WEIGHT	ПРАГ THRESHOLD PROFILE
ER 8227	0,292 kg/mt	



КОД CODE	ТЕГЛО WEIGHT	Профил Комарник FLYSCREEN PROFILE
ER 2281	0,114 kg/mt	



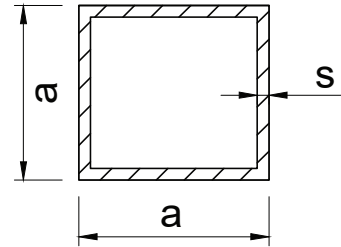
КОД CODE	ТЕГЛО WEIGHT	Профил Комарник FLYSCREEN PROFILE
ER 1165	0,160 kg/mt	



Профил Кутія - RECTANGULAR TUBE PROFILES

КОД / CODE	a/mm	b/mm	s/mm	s1/mm	kg/m
*ER 7910	12	8	1,65	1,65	0,148
*ER 7366	16	11,75	1,2	1,2	0,165
*ER 6008	18	8	4	4	0,238
*ER 7583	26,8	20	1	1	0,244
*ER 5886	30	11	1,5	1,5	0,300
ER 6360	40	15	2	2	0,553
ER 5214	40	20	1,1	1,1	0,343
*ER 7580	40	20	1,15	1,15	0,360
ER 7425	40	30	2	2	0,715
ER 1789	40	20	2	2	0,607
ER 7919	40	20	1,3	1,3	0,404
*ER 1776	40,1	20,3	1,2	1,2	0,375
ER 6361	50	15	2	2	0,661
ER 7424	50	40	3	3	1,366
ER 7448	60	30	1,6	1,6	0,753
ER 6666	60	30	2	2	0,932
ER 6667	60	20	2	2	0,824
ER 5233	60	40	2	2	1,037
ER 6940	67,5	27,5	0,65	0,65	0,331
ER 1158	68	28	0,8	0,8	0,409
ER 1131	69,7	29,7	0,65	0,65	0,347
*ER 7581	70	20	0,9	0,9	0,434
ER 1618	75	32	0,95	0,95	0,624
ER 1902	75	32	0,9	0,9	0,513
ER 7572	80	40	1,4	1,4	0,889
ER 1694	80	30	1	1	0,585
ER 7385	94	20	2	2	1,192
ER 7370	100	20	2	2	1,257
*ER 7578	100	40	1,6	1,6	1,184
ER 4415	100	50	2	2	1,583
ER 5747	100	40	2,5	2,5	1,823
ER 6522	100	50	1,2	1,2	0,960
*ER 7579	120	40	1,8	1,8	1,523
ER 7371	150	40	2	2	2,016

\*Радиус!Моля,проверете техничския чертеж  
Radius!Please check the technical drawing.

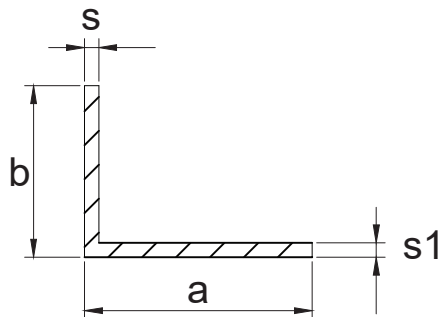


Профил Квадрат - SQUARE TUBE PROFILES

КОД / CODE	a/mm	s/mm	kg/m
*ER 6009	12,9	1,3	0,161
*ER 5884	14	1,5	0,203
ER 5476	14,65	0,95	0,141
ER 7335	15	1	0,152
ER 7582	20	0,9	0,187
ER 7340	20	1	0,206
*ER 7811	20	1,5	0,300
ER 5151	20	2	0,390
ER 5149	20	1,5	0,301
ER 7582	20	0,9	0,187
ER 7344	22	2	0,431
ER 7426	25	2	0,499
*ER 7676	25	1,5	0,373
ER 7796	30	2,15	0,610
ER 5162	30	2	0,607
ER 5169	40	1	0,423
ER 5170	40	1,2	0,462
ER 7427	95	1,5	1,150
ER 5174	40	3	1,199
ER 5177	50	1,5	0,786
ER 5182	60	1,5	0,948
ER 7449	60	1,6	1,014
*ER 6310	60	3	1,821
ER 5190	80	3	2,495
ER 7911	100	2	2,117

\*Радиус!Моля,проверете техничския чертеж  
Radius!Please check the technical drawing.



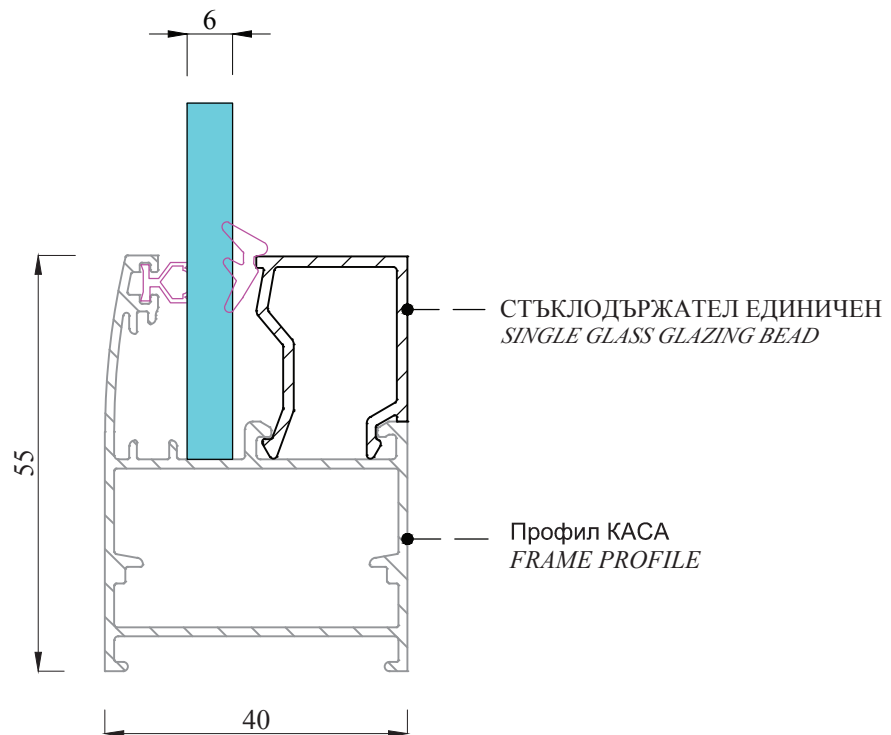
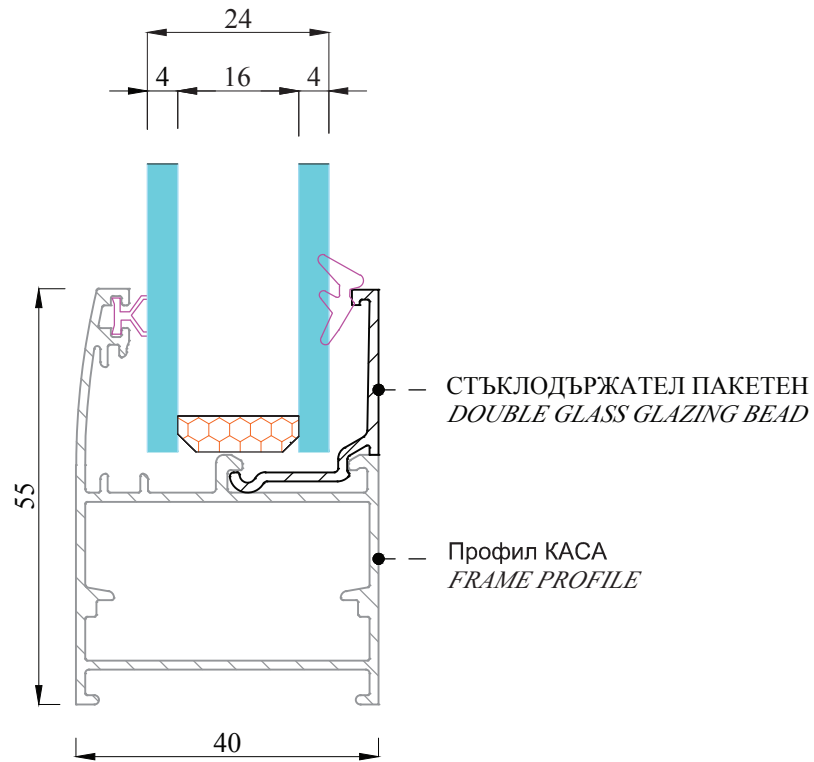

**Профил Винкел - L SHAPED PROFILES**

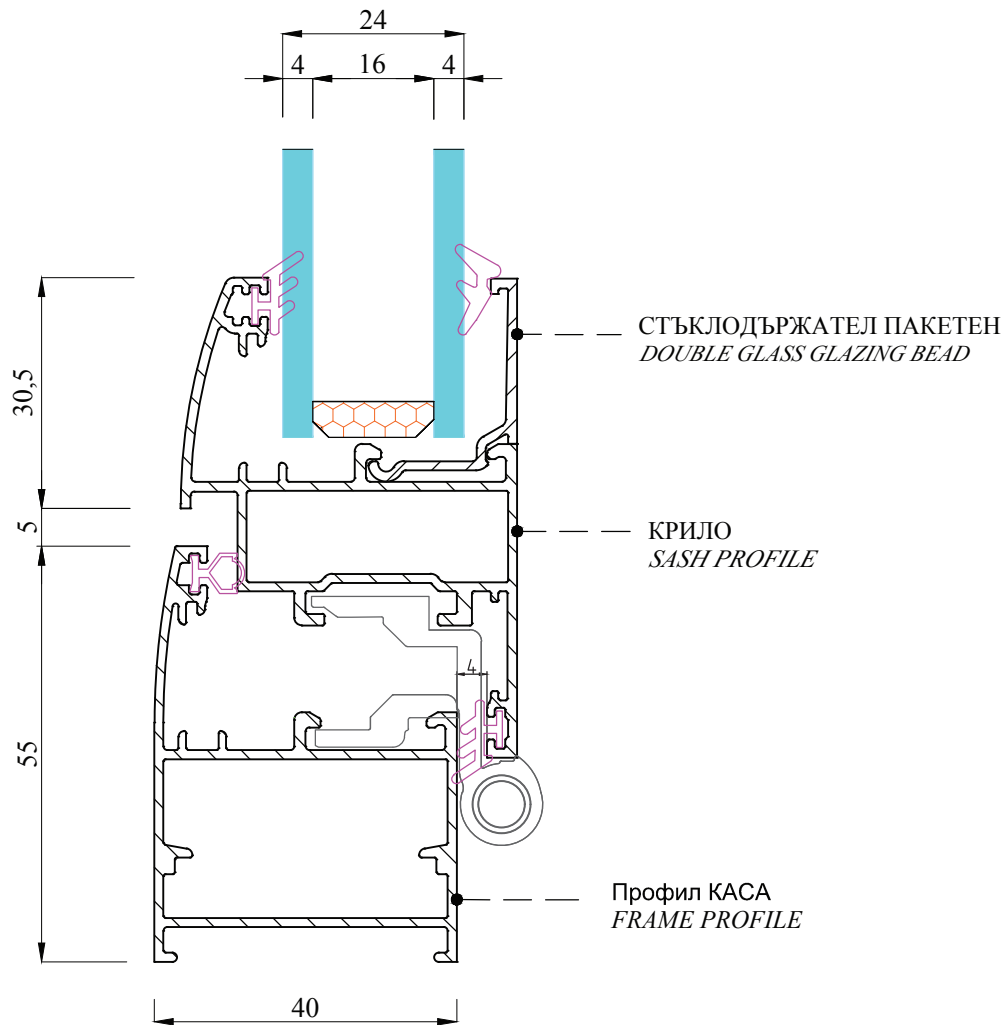
КОД / CODE	a/mm	b/mm	s/mm	s1/mm	kg/m
ER 3915	10	10	1	1	0,051
ER 8071	10	10	2	2	0,097
ER 3860	15	15	1,2	1,2	0,095
ER 8072	15	15	2	2	0,151
ER 4680	15	30	1,2	1,2	0,144
ER 7932	15	15	1,5	1,5	0,115
ER 5288	17	43	4	4	0,599
ER 6854	19	22	2	2	0,211
ER 6936	19	28	2	2	0,243
ER 6669	19	18	2	2	0,190
ER 8073	20	10	2	2	0,151
ER 8074	20	15	2	2	0,178
ER 5260	20	20	1,2	1,2	0,126
ER 8067	20	20	2	2	0,205
ER 8075	20	20	3	3	0,300
ER 5295	20	80	1,2	1,2	0,322
ER 4887	20	100	1,5	1,5	0,482
ER 1193	20	20	1,1	1,1	0,116
ER 2321	20	20	0,9	0,9	0,095
ER 1147	25	25	1,2	1,2	0,160
ER 8076	25	25	2	2	0,259
ER 8077	25	25	3	3	0,381
ER 8078	25	25	4	4	0,497
ER 8079	30	15	2	2	0,232
ER 8080	30	20	2	2	0,259
ER 5265	30	30	2	2	0,313
ER 5266	30	30	3	3	0,462
ER 8081	30	30	4	4	0,605
ER 8082	30	30	5	5	0,743
ER 1192	30	30	1,1	1,1	0,176
ER 7100	30	20	1,1	1,1	0,146
ER 5270	40	40	2	2	0,423
ER 5271	40	40	3	3	0,626

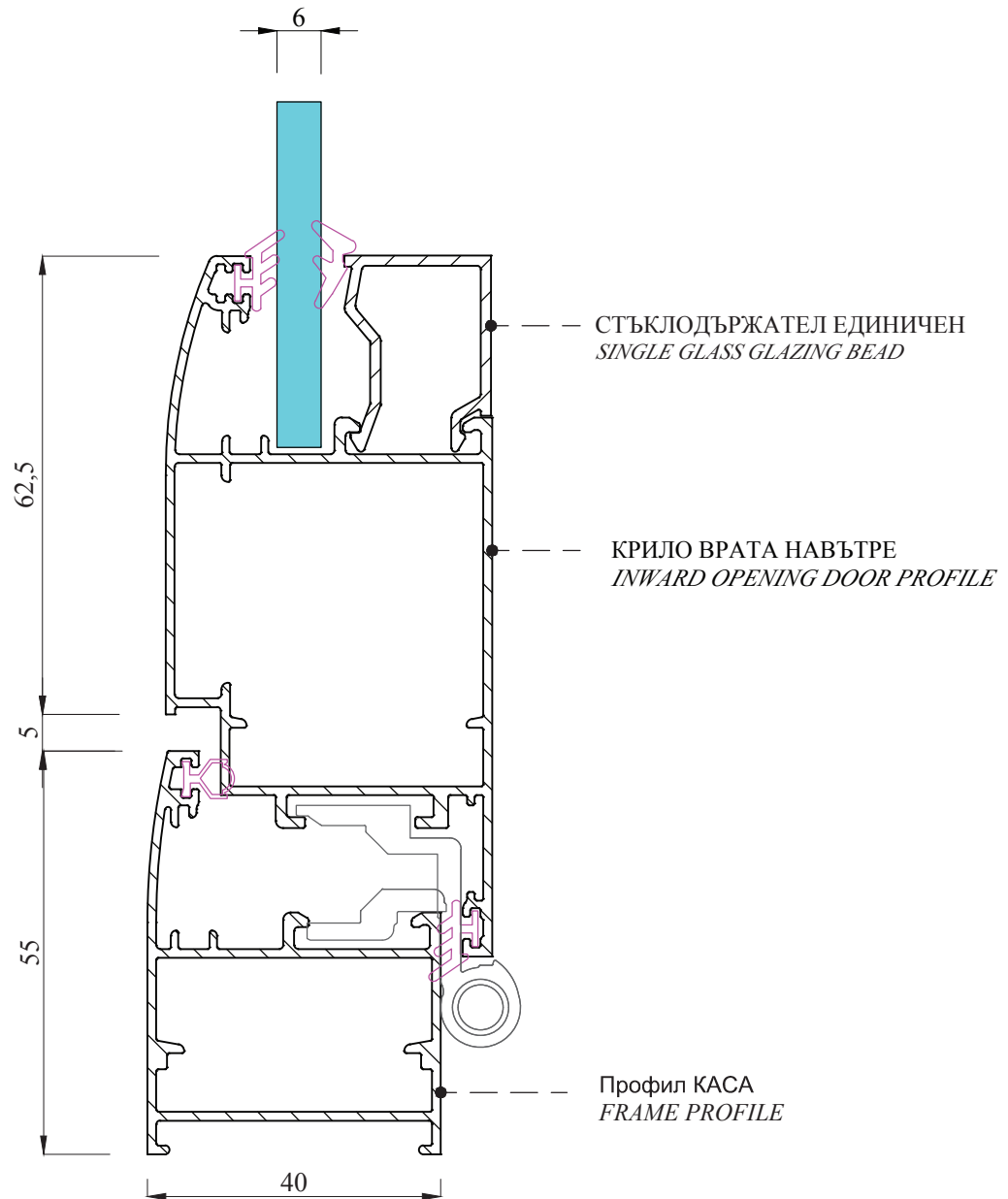
КОД / CODE	a/mm	b/mm	s/mm	s1/mm	kg/m
ER 7958	40	40	4	4	0,821
ER 8083	40	40	5	5	1,013
ER 5292	40	60	2	2	0,529
ER 1747	40	20	1,2	1,2	0,191
ER 3560	40	40	1,2	1,2	0,214
ER 8084	50	40	2	2	0,475
ER 5276	50	50	2	2	0,529
ER 7959	50	50	3	3	0,786
ER 5277	50	50	4	4	1,037
ER 5278	50	50	5	5	1,283
ER 8091	60	20	1,2	1,2	0,255
ER 7423	80	40	4	4	1,257

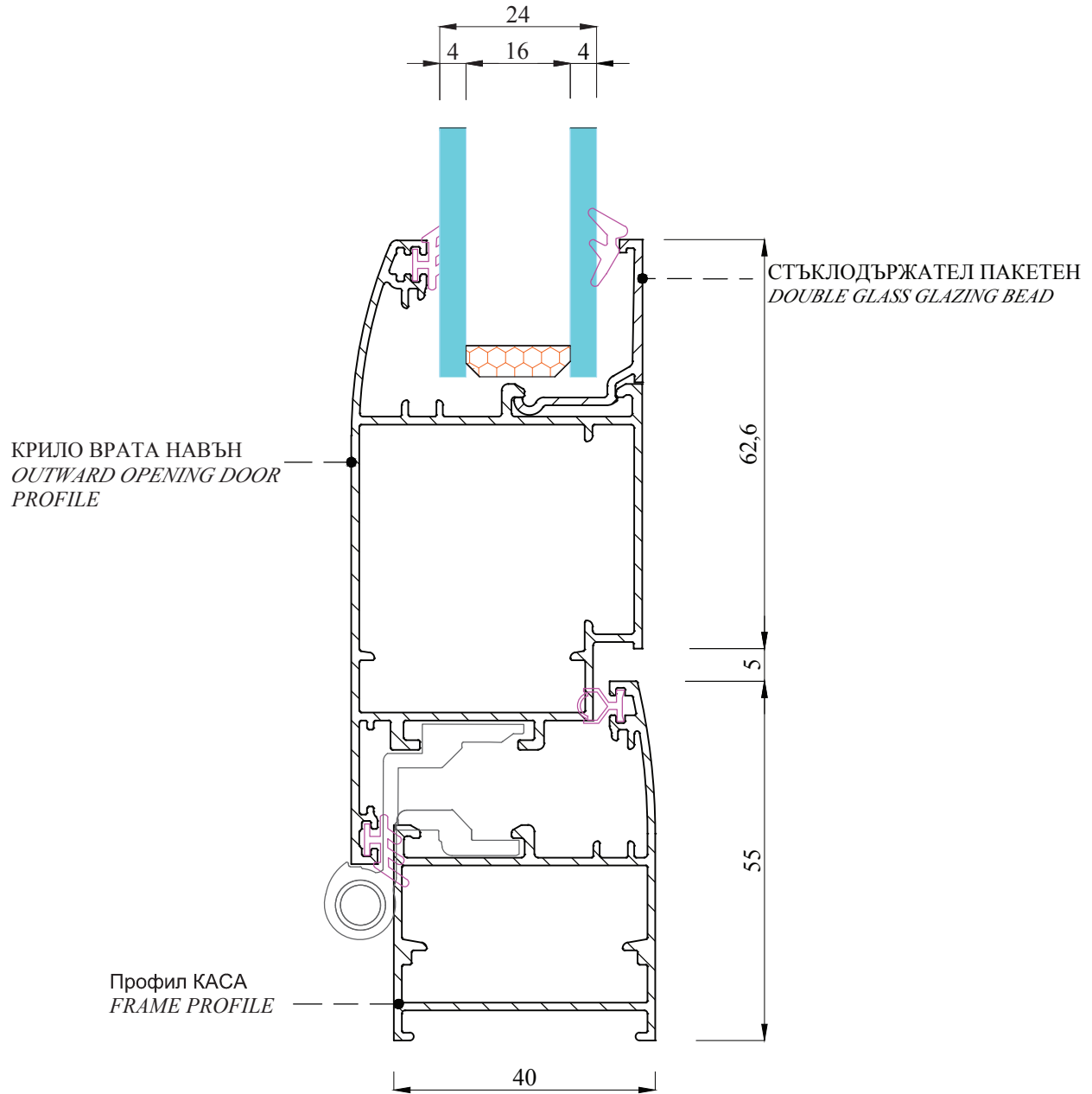
\*Радиус!Моля,проверете техническия чертеж  
Radius!Please check the technical drawing.

\*Радиус!Моля,проверете техническия чертеж  
Radius!Please check the technical drawing.

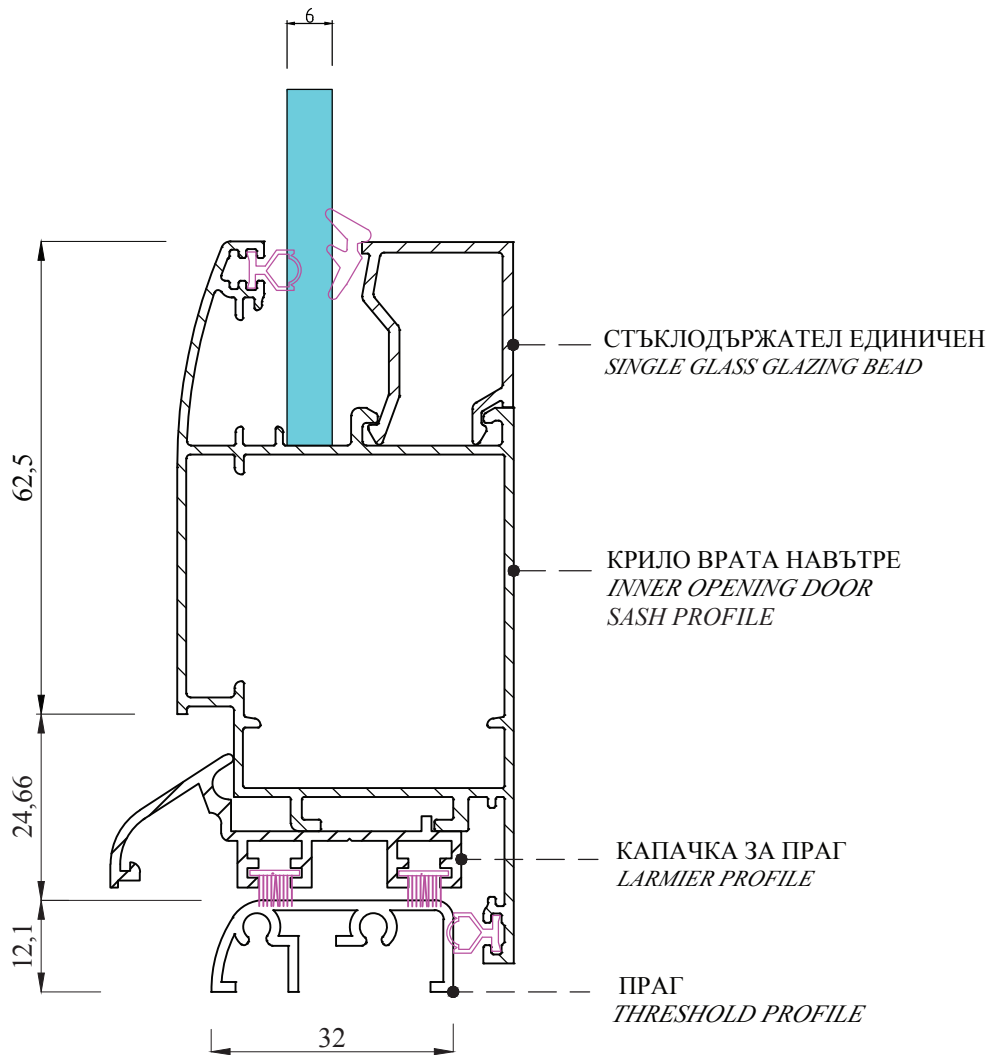


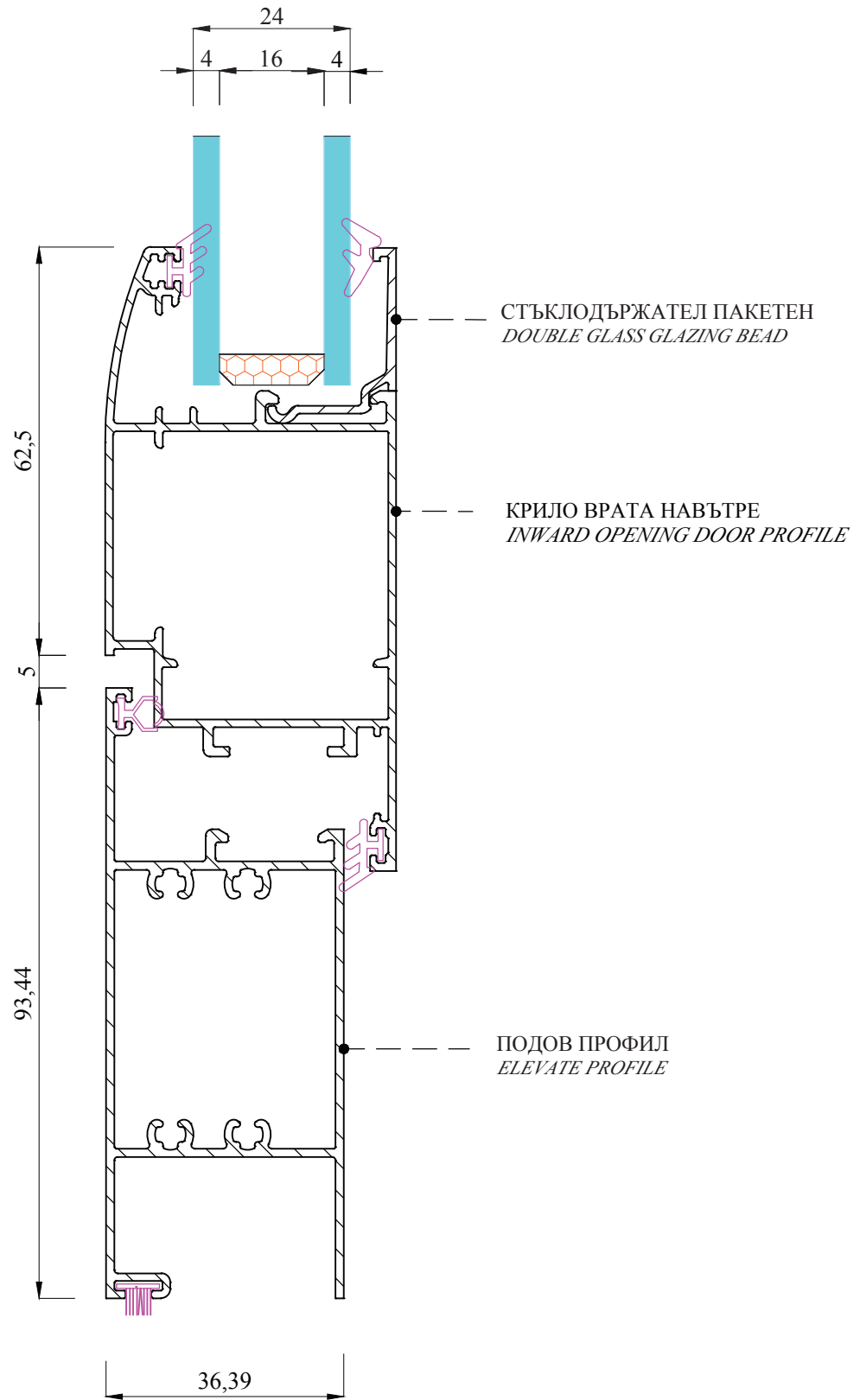


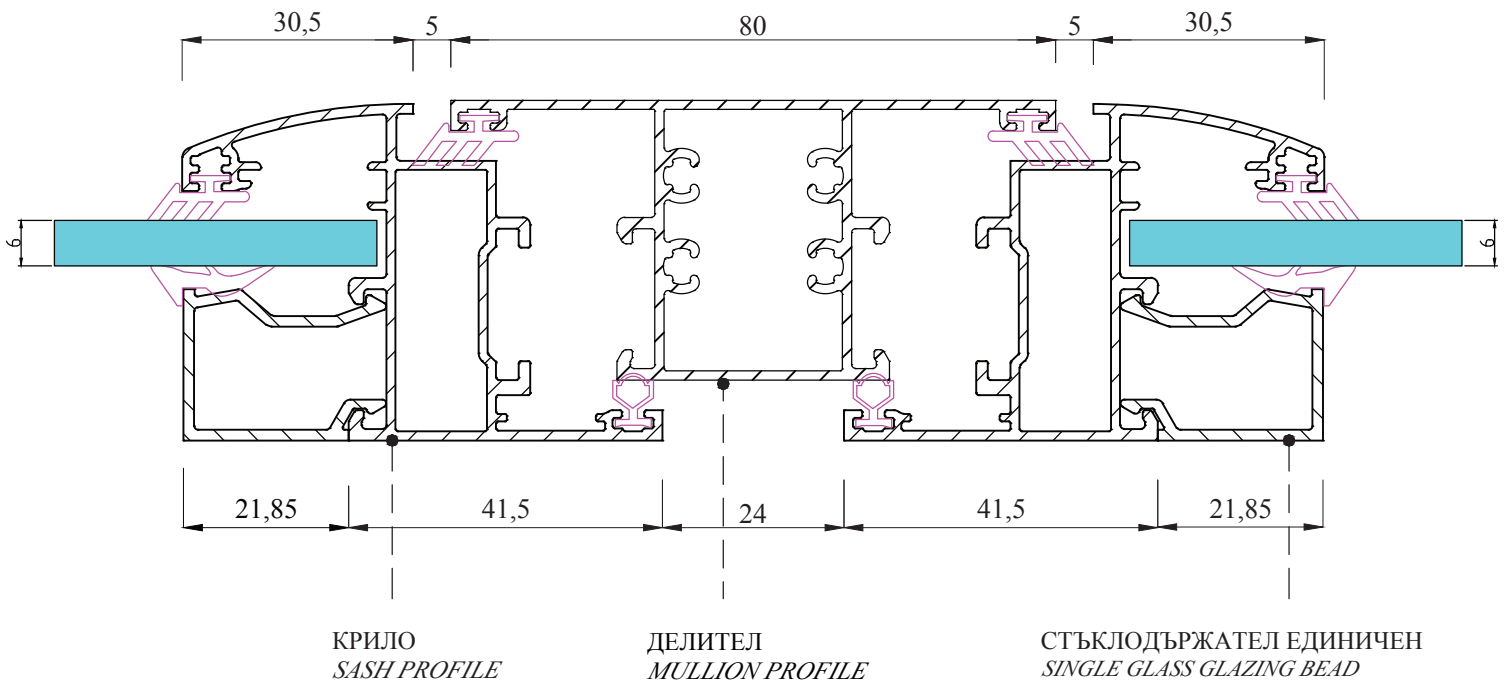


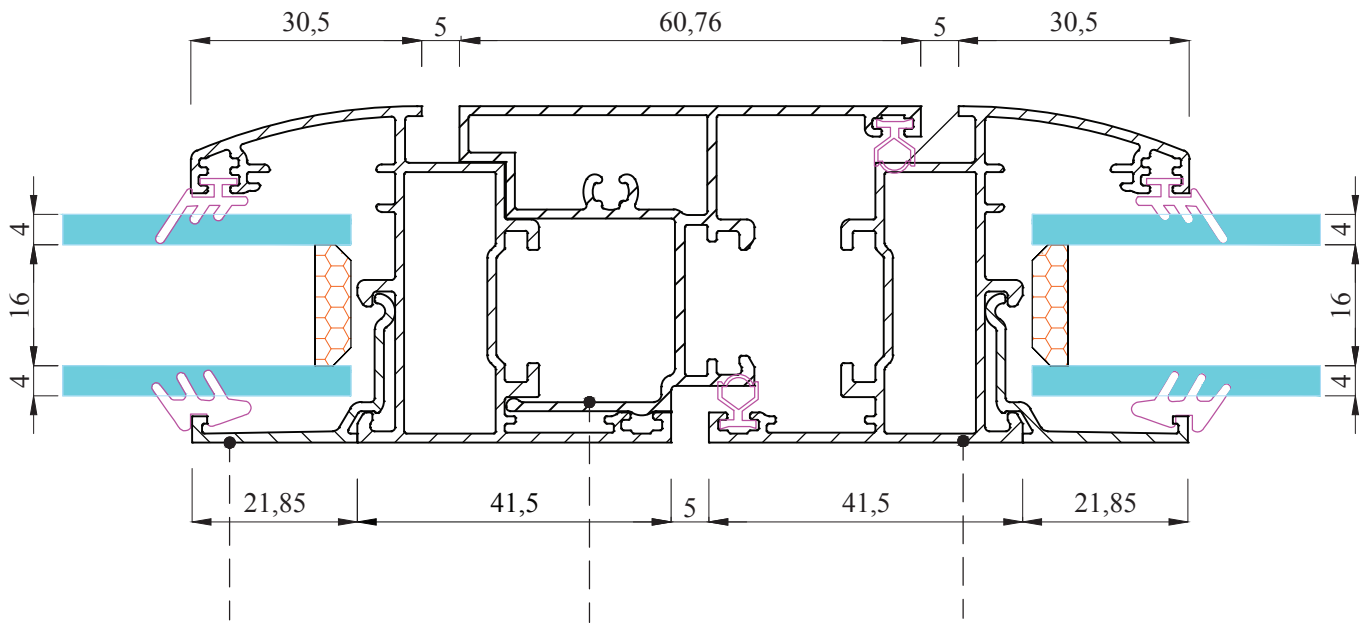












СТЪКЛОДЪРЖАТЕЛ ПАКЕТЕН  
DOUBLE GLASS GLAZING BEAD

ЛЕТЯЩ КЕМФЕР  
DOUBLE SASH ADAPTER PROFILE

КРИЛО  
SASH PROFILE



# ERSAŞ<sup>®</sup> ALÜMİNYUM



## Genel Müdürlük / Head Office

İncirlik Sk. No: 11-15, PK 34050, Eyüpsultan / İstanbul / Türkiye  
E-posta: sales@ersasaluminyum.com.tr  
Tel: +90 (212) 674 84 84  
Fax: +90 (212) 501 95 76



## Fabrika / Factory

Veliköy Organize Sanayi Bölgesi 4.Cadde No:21 PK 59500  
Veliköy / Çerkezköy / Tekirdağ / Türkiye  
E-posta: fabrika@ersasaluminyum.com.tr  
Tel: +90 (282) 746 12 22  
Fax: +90 (282) 746 12 60



Ersaş Alüminyum bir  
Gözeler Holding  
kuruluşudur.

*Ersaş Aluminum  
is a subsidiary of  
Gözeler Holding.*

