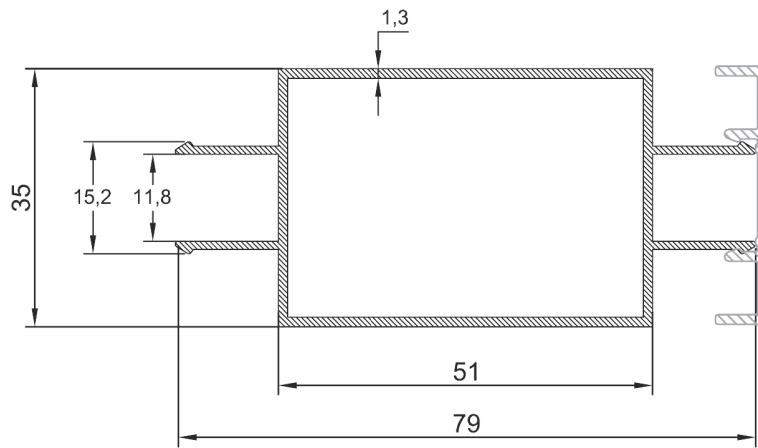
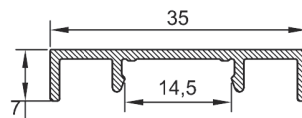


ER 2054
0,915 kg/m



ER 2056
0,758 kg/m



ER 2055
0,197 kg/m