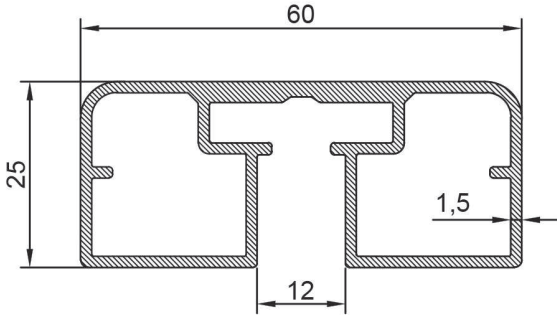
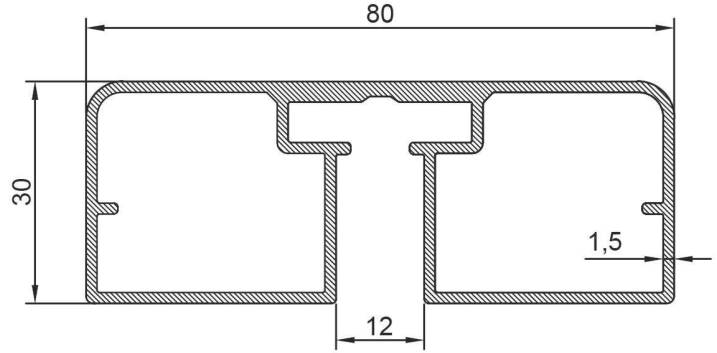


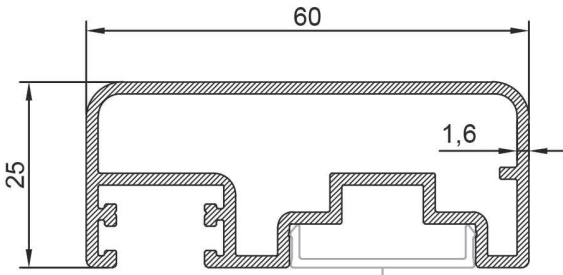
Alüminyum Kare Küpeşte Profilleri



ER 5887
0,960 kg/m

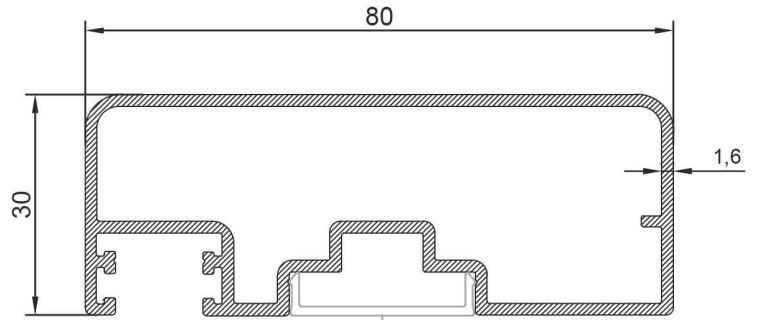


ER 5889
1,202 kg/m



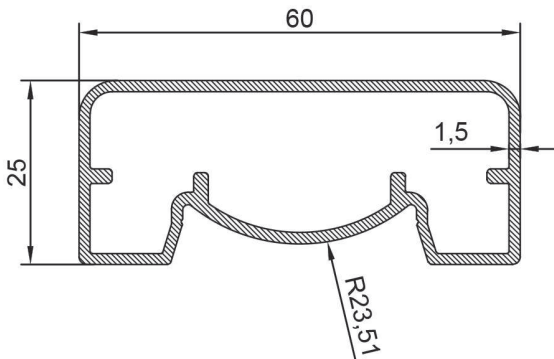
ER 5890
1,089 kg/m

ER 5899

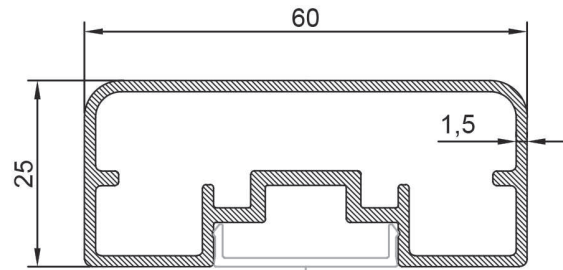


ER 5888
1,369 kg/m

ER 5899



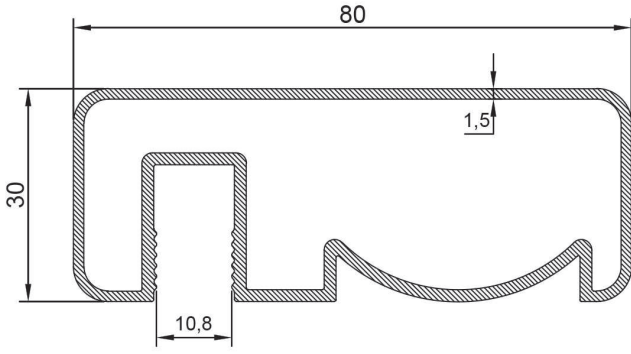
ER 5891
0,781 kg/m



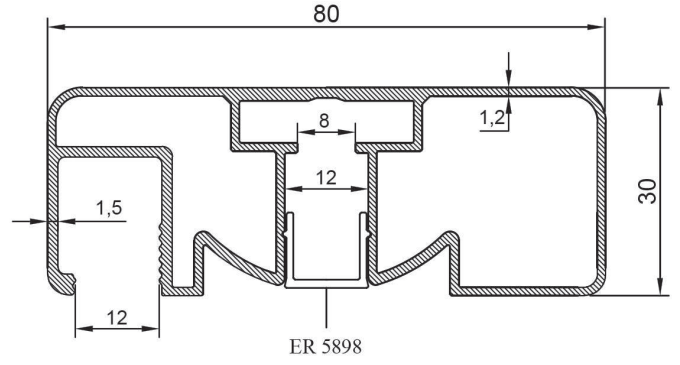
ER 5885
0,857 kg/m

ER 5899

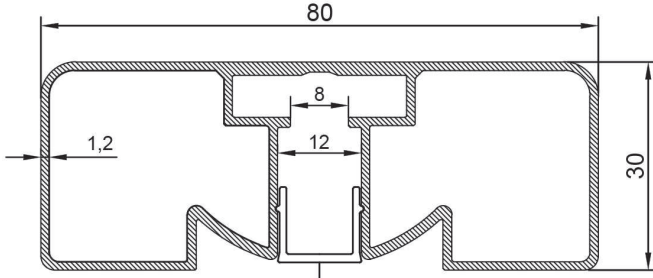
Alüminyum Kare Küpeşte Profilleri



ER 5986
1,149 kg/m

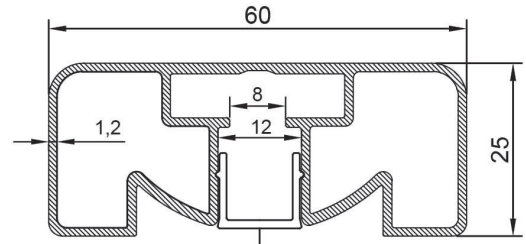


ER 6343 **YENİ**
1.128 kg/m



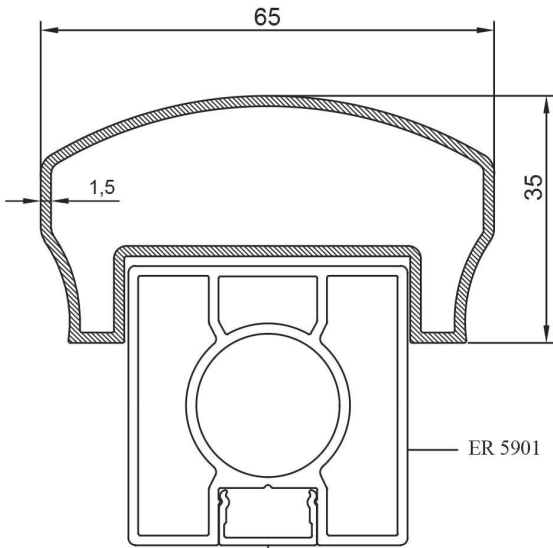
ER 6342 **YENİ**
0.999 kg/m

ER 5898



ER 6341 **YENİ**
0.773 kg/m

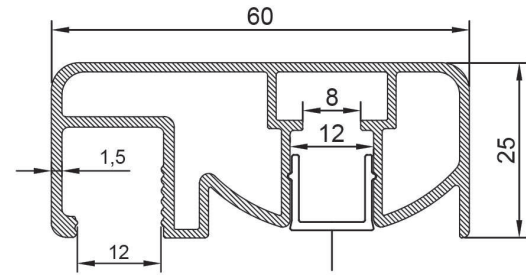
ER 5898



ER 5776
0,667 kg/m

ER 5901

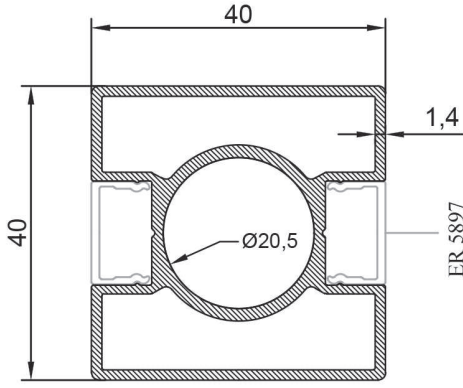
ER 5897



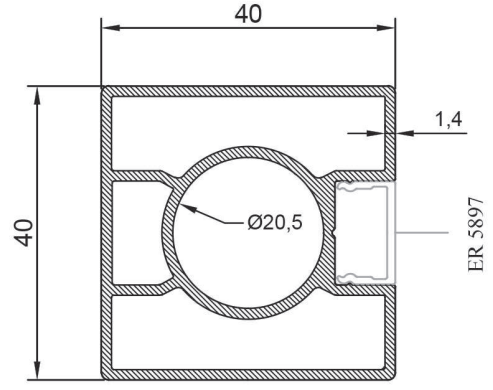
ER 6369 **YENİ**
0,862 kg/m

ER 5898

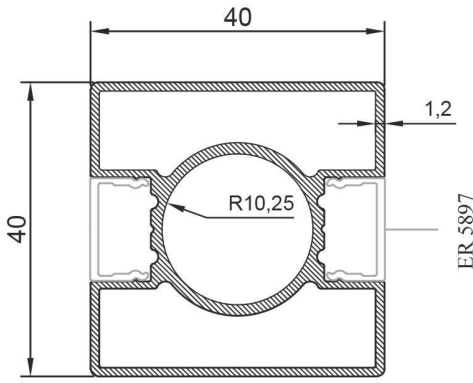
Alüminyum Kare Küpeşte Profilleri



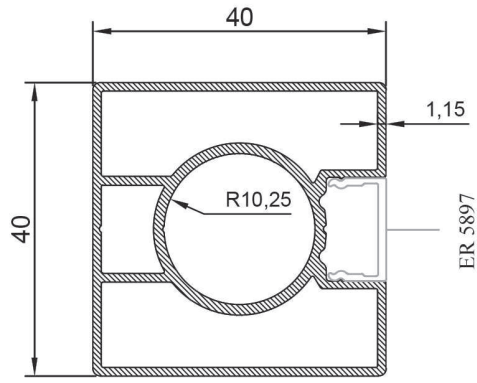
ER 5893
0,944 kg/m



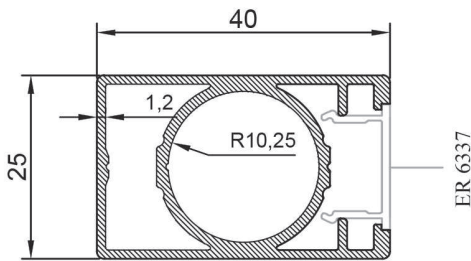
ER 5901
0,979 kg/m



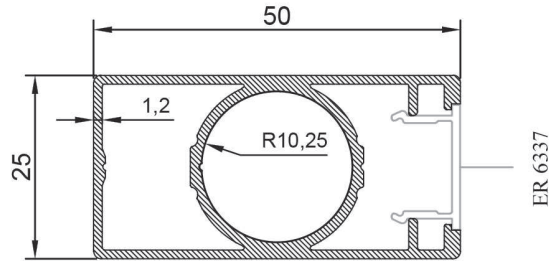
ER 6340
0,822 kg/m



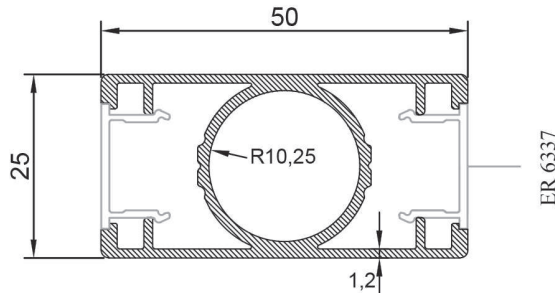
ER 6339
0.829 kg/m



ER 6334
0.665 kg/m

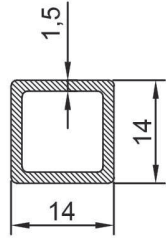


ER 6335
0.730 kg/m

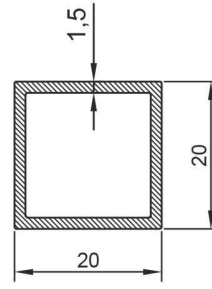


ER 6336
0.717 kg/m

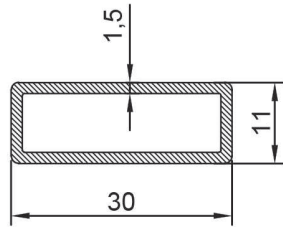
Alüminyum Kare Küpeşte Profilleri



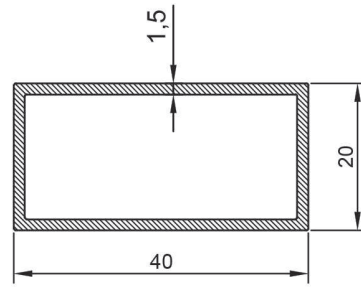
ER 5884
0,204 kg/m



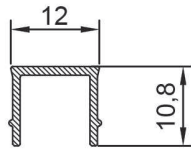
ER 4852
0,300 kg/m



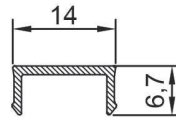
ER 5886
0,307 kg/m



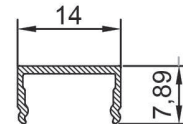
ER 4861
0,467 kg/m



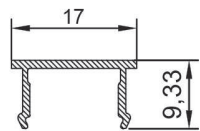
ER 5898
0,092 kg/m



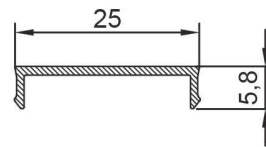
ER 5896
0,074 kg/m



ER 5897
0,075 kg/m

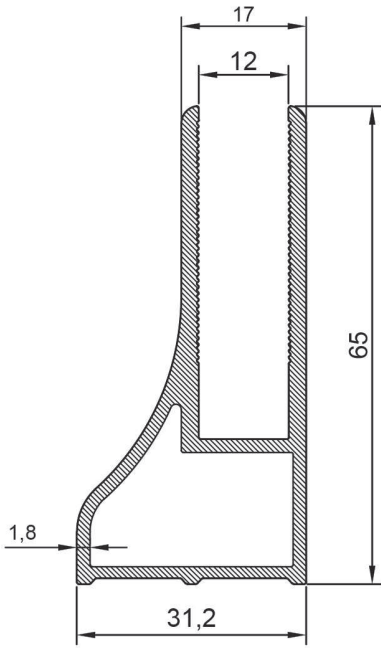


ER 6337
0,092 kg/m

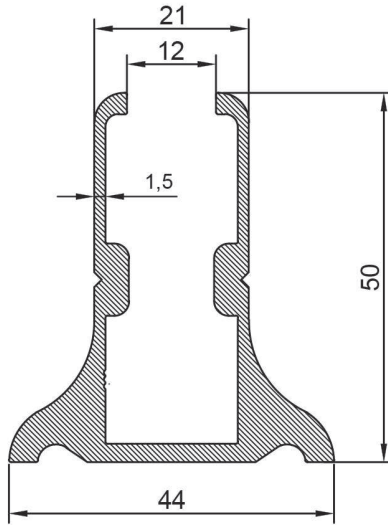


ER 5899
0,105 kg/m

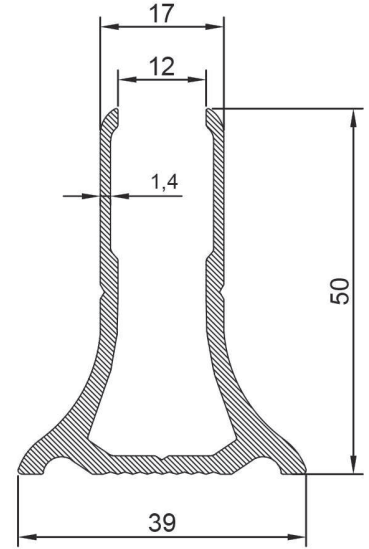
Alüminyum Kare Küpeşte Profilleri



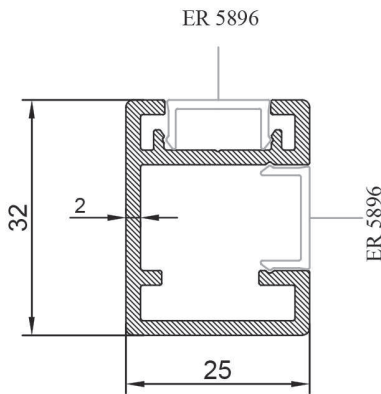
ER 5892
1,032 kg/m



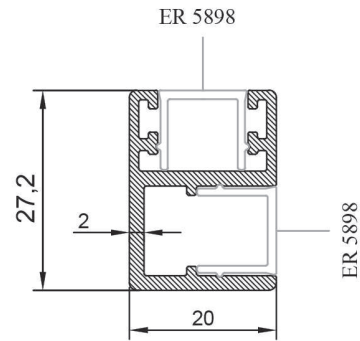
ER 5678
1,192kg/m



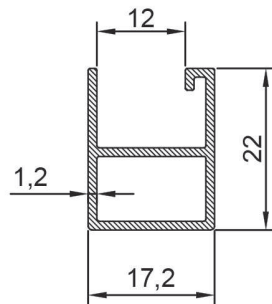
ER 6338
0.850 kg/m



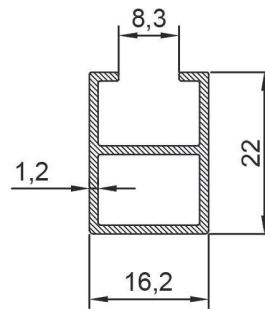
ER 5894
0,590 kg/m



ER 5895
0,424 kg/m

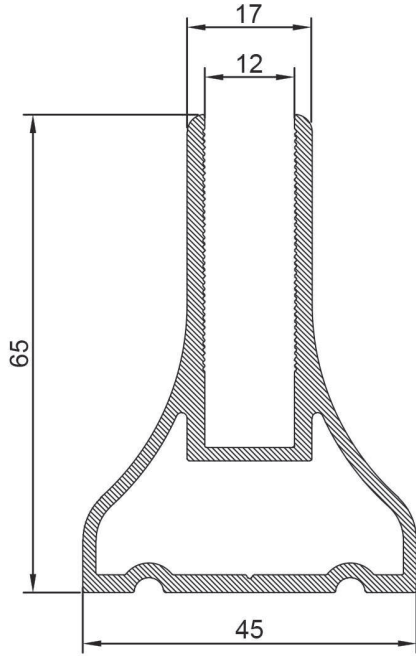


ER 5987
0,254 kg/m

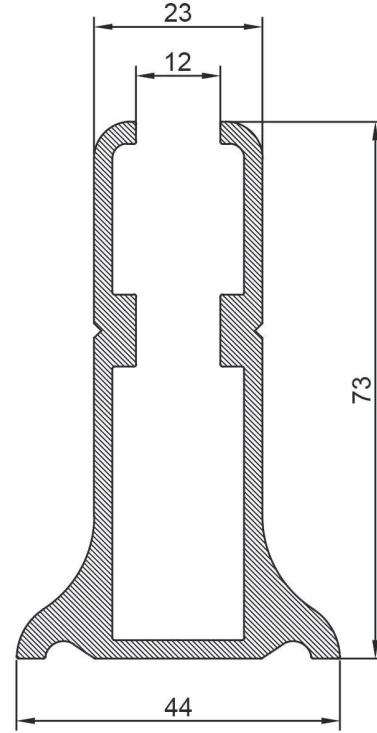


ER 5988
0,251 kg/m

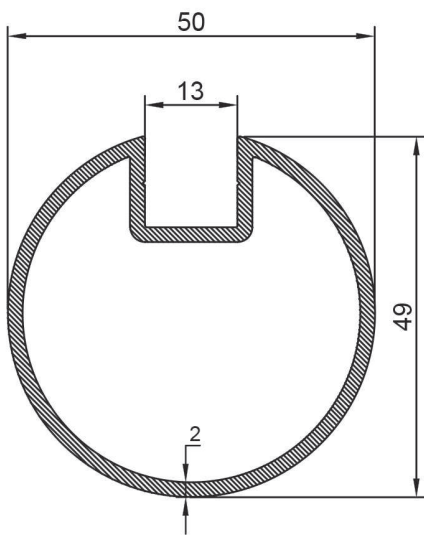
Alüminyum Kare Küpeşte Profilleri



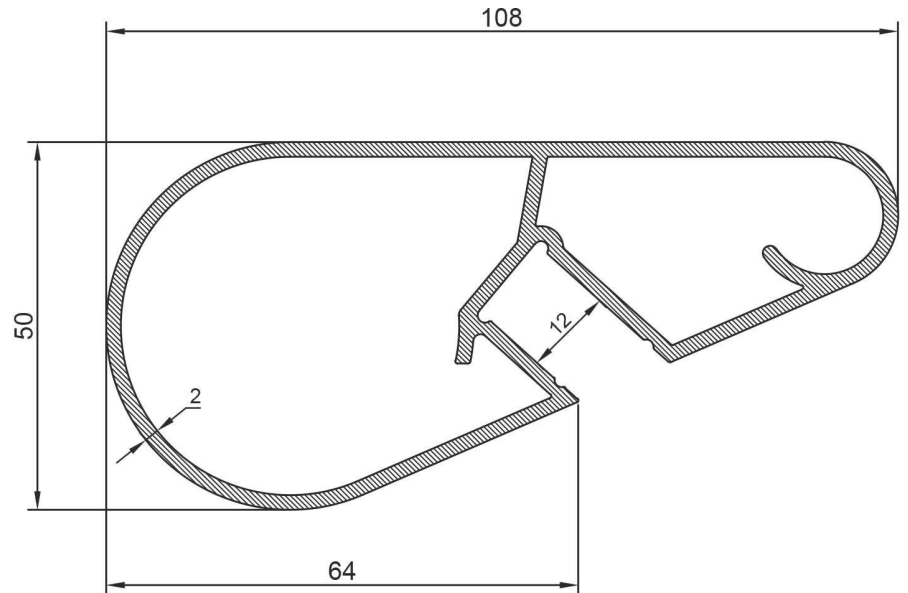
ER 5900
1,276 kg/m



ER 4419
1,730 kg/m

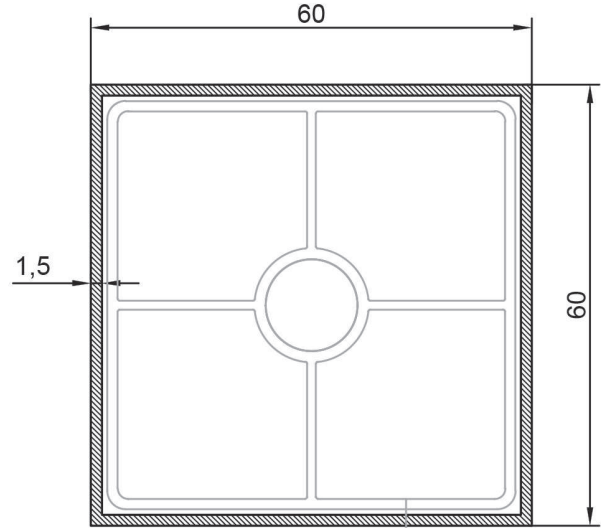
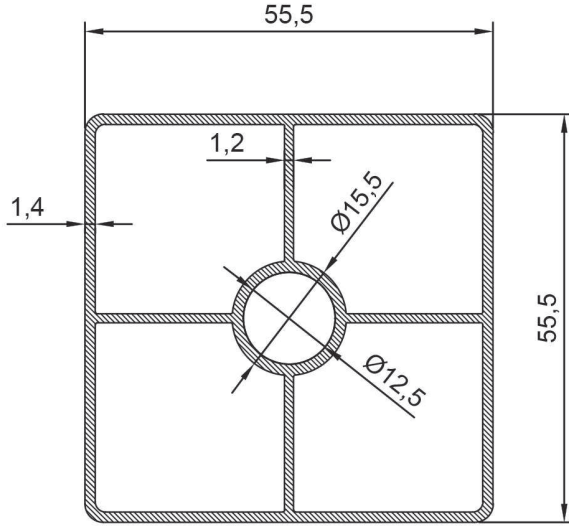
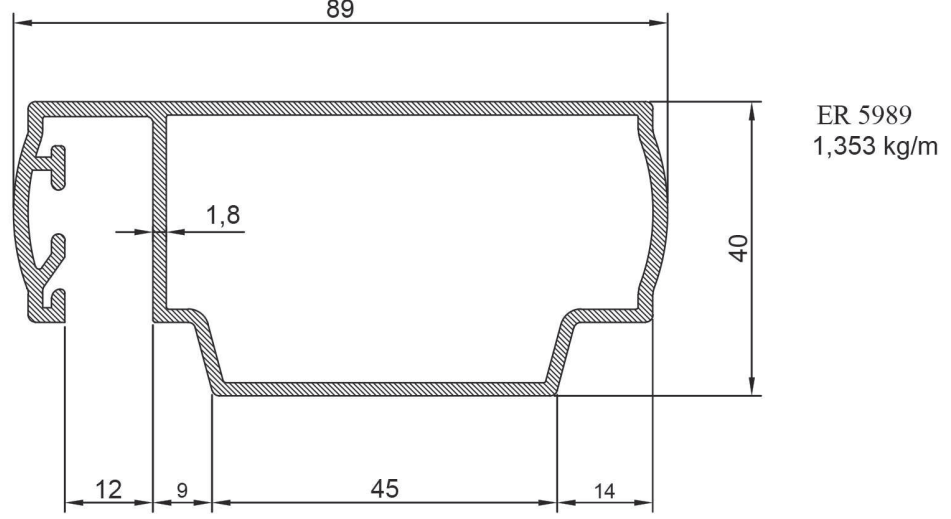


ER 4290
0,940 kg/m



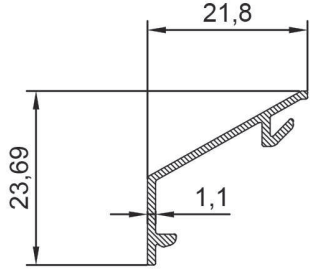
ER 4420
1,743 kg/m

Alüminyum Kare Küpeşte Profilleri

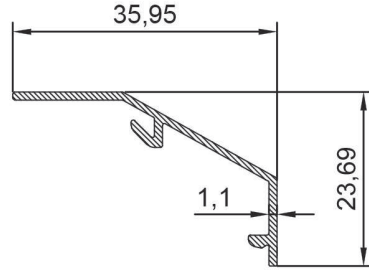


ER 6048
Destek Ankraji

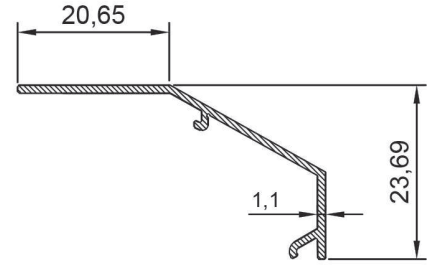
Alüminyum Kare Küpeşte Profilleri



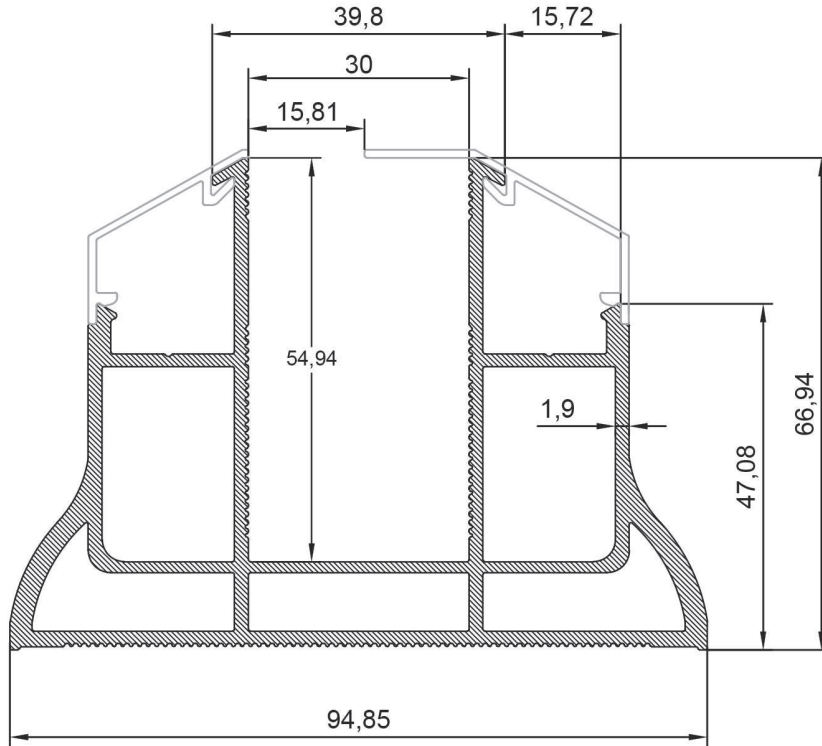
ER 6082
0,133 kg/m



ER 6083
0,176 kg/m
12-16 mm CAM için



ER 6344
0,180 kg/m
8-10 mm CAM için



ER 6084
2,313 kg/m

Alüminyum Kare Küpeşte Detayı

