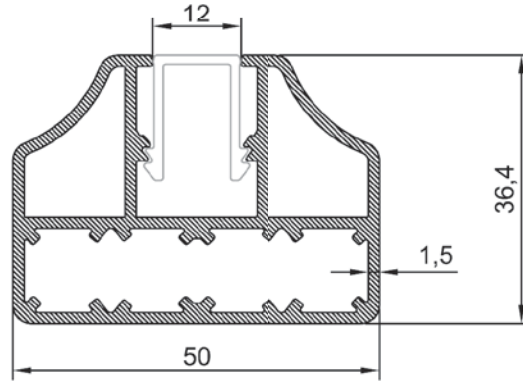
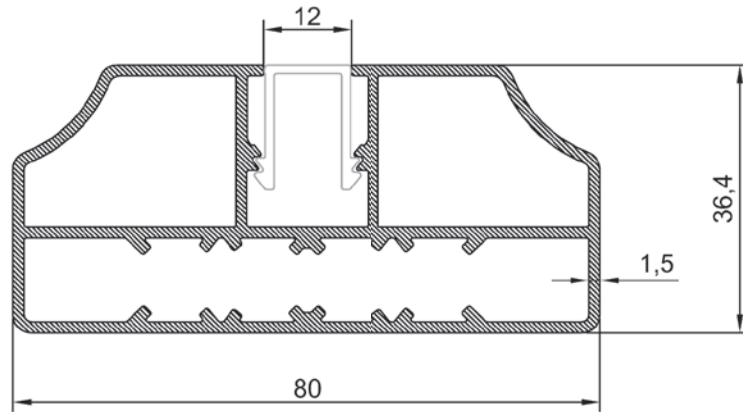


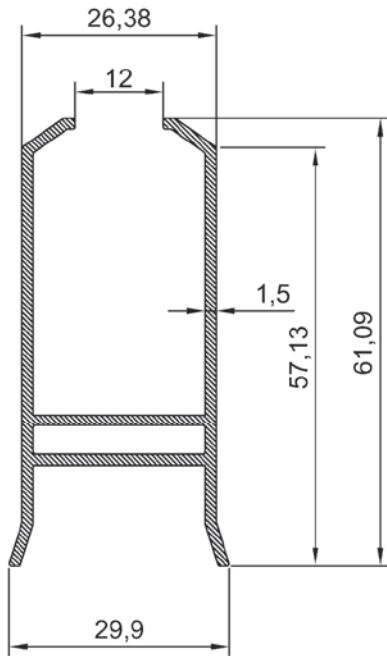
ER 5096
0,159 kg/m



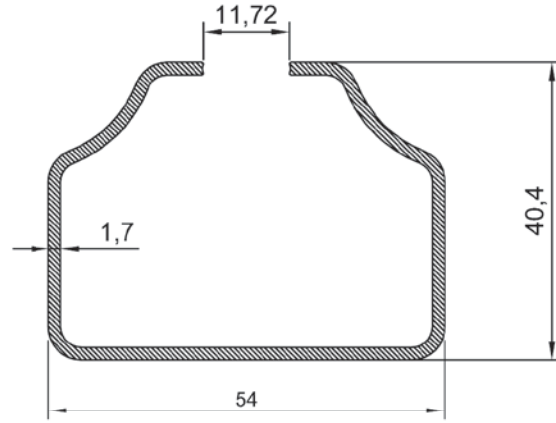
ER 5097
1,082 kg/m



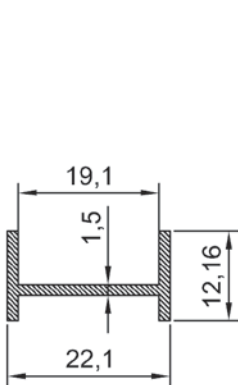
ER 5102
1,450 kg/m



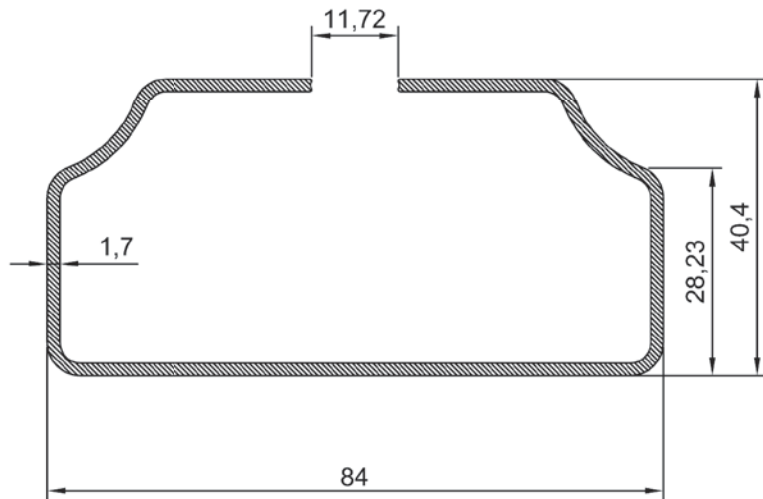
ER 5100
0,715 kg/m



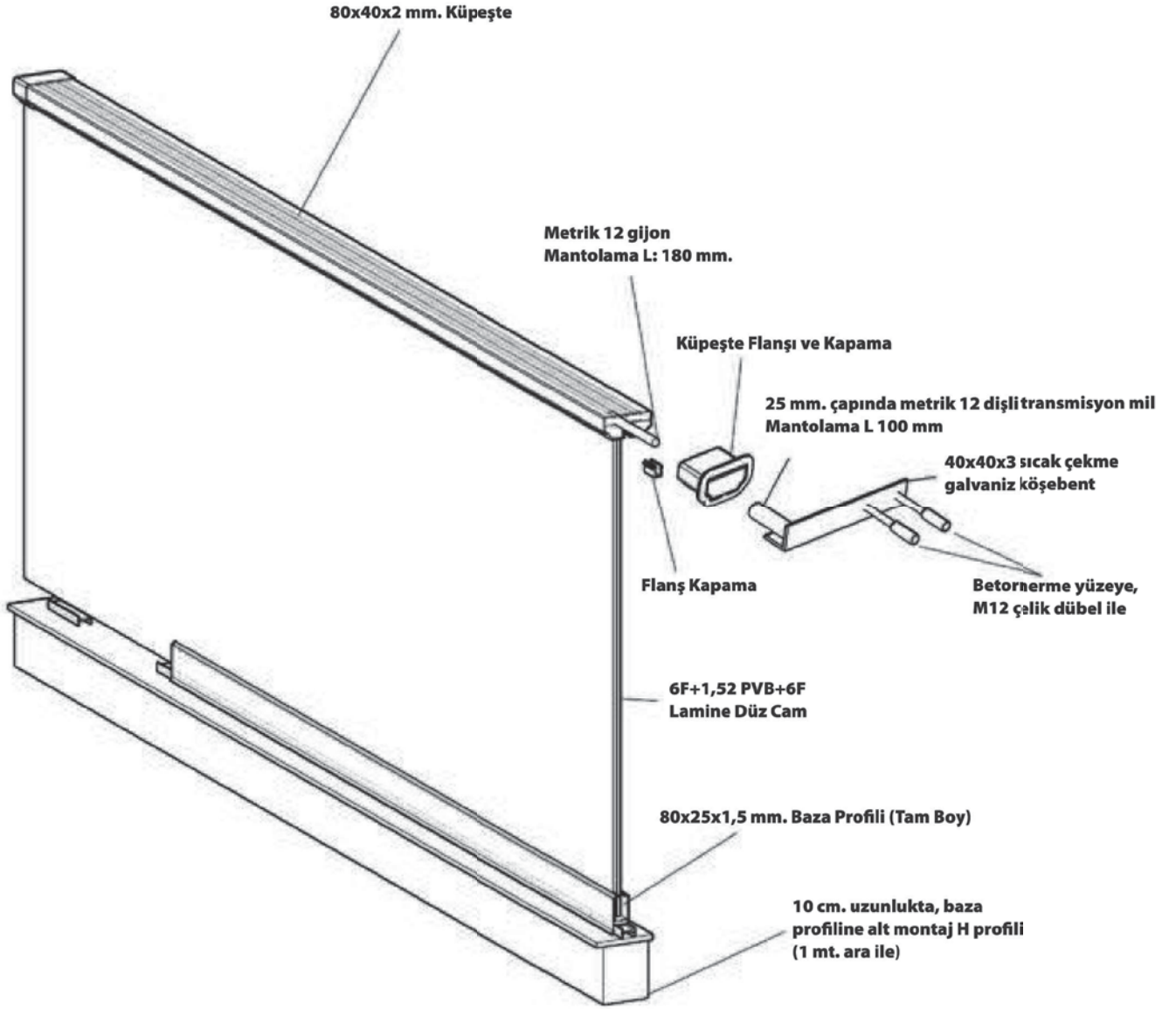
ER 5098
0,696 kg/m



ER 5099
0,176 kg/m



ER 5101
0,972 kg/m



80x40x1,5 Küpeşte 1,450 kg/m
60x25x1,5 mm Baza Profili 0,715 kg/m
Flanş Kapama 0,080
Montaj H Profili 0,176 kg/m
Küpeşte Flanşı 0,972 kg/m