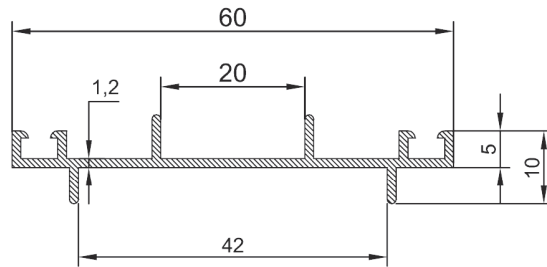
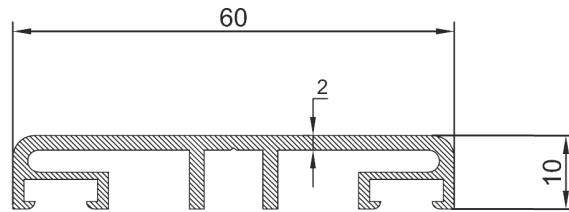


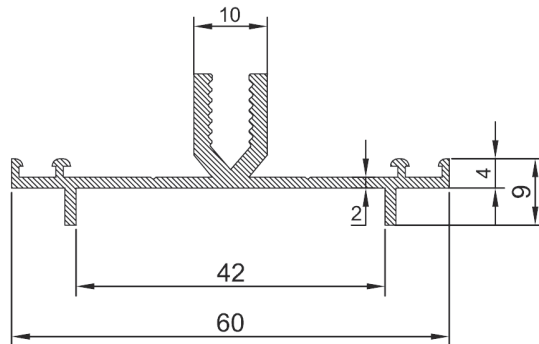
ER 5716
0,355 kg/m



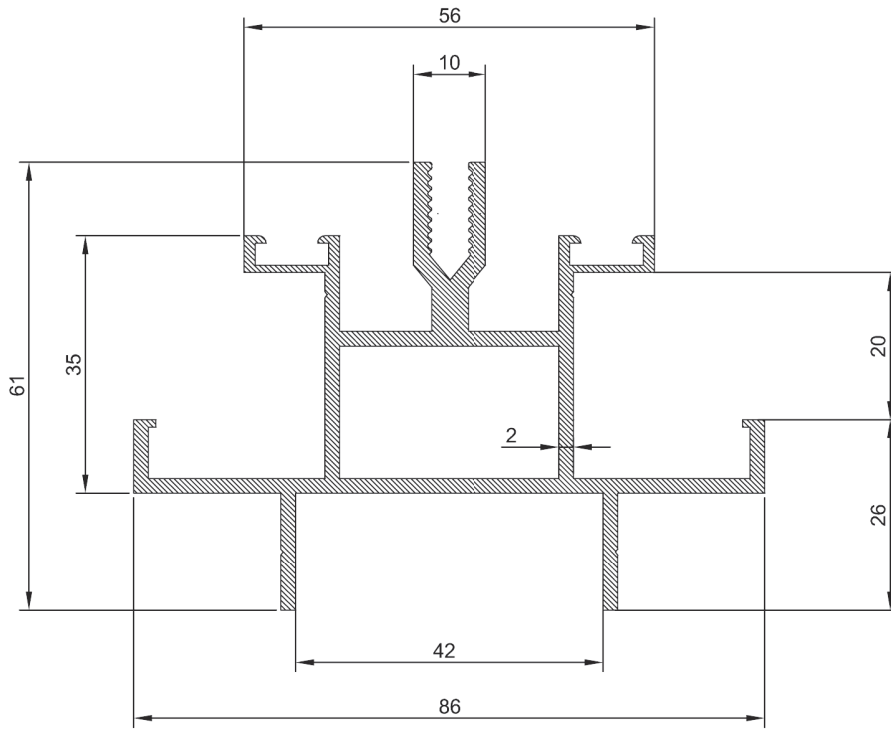
ER 5714
0,323 kg/m



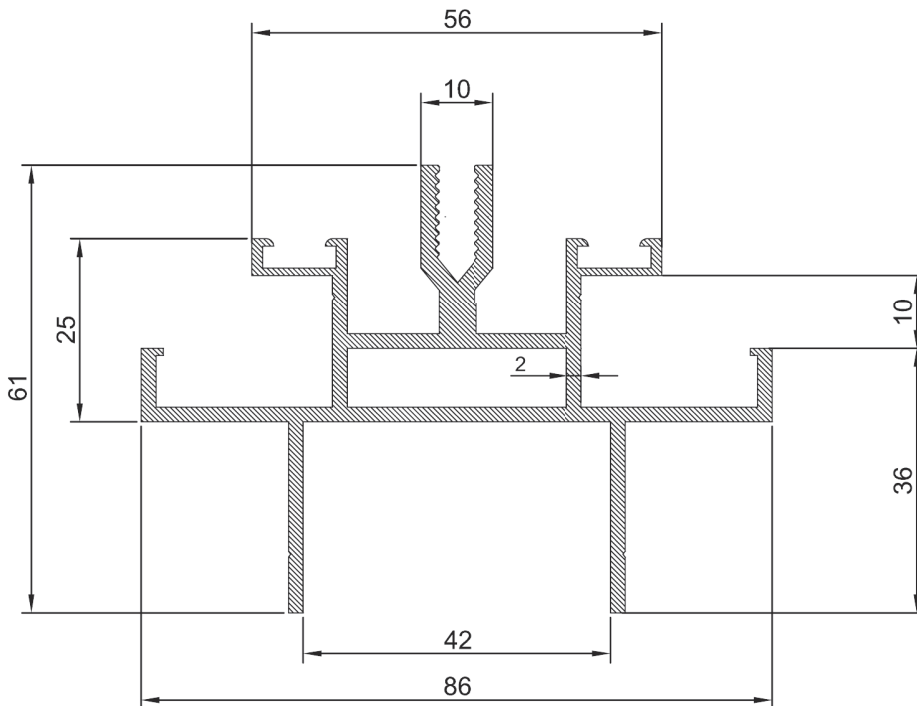
ER 5717
0,588 kg/m



ER 5718
0,505 kg/m



ER 5715
1,654 kg/m



ER 5713
0,1654 kg/m